

Tuotekehitys

LH Lift osaa asiansa

Traktorilta odotetaan paljon. Se on työkonene, jonka tulee palvella käyttäjänsä tehokkaasti ja taloudellisesti. Kaikki traktorin tuottava työ tehdään työkoneneiden avulla, joten traktorin ja työkoneneen kytkennän on täytettävä sekä traktorin että työkoneneen vaatimukset. Tähän vaativaan alueeseen LH Lift on erikoistunut.

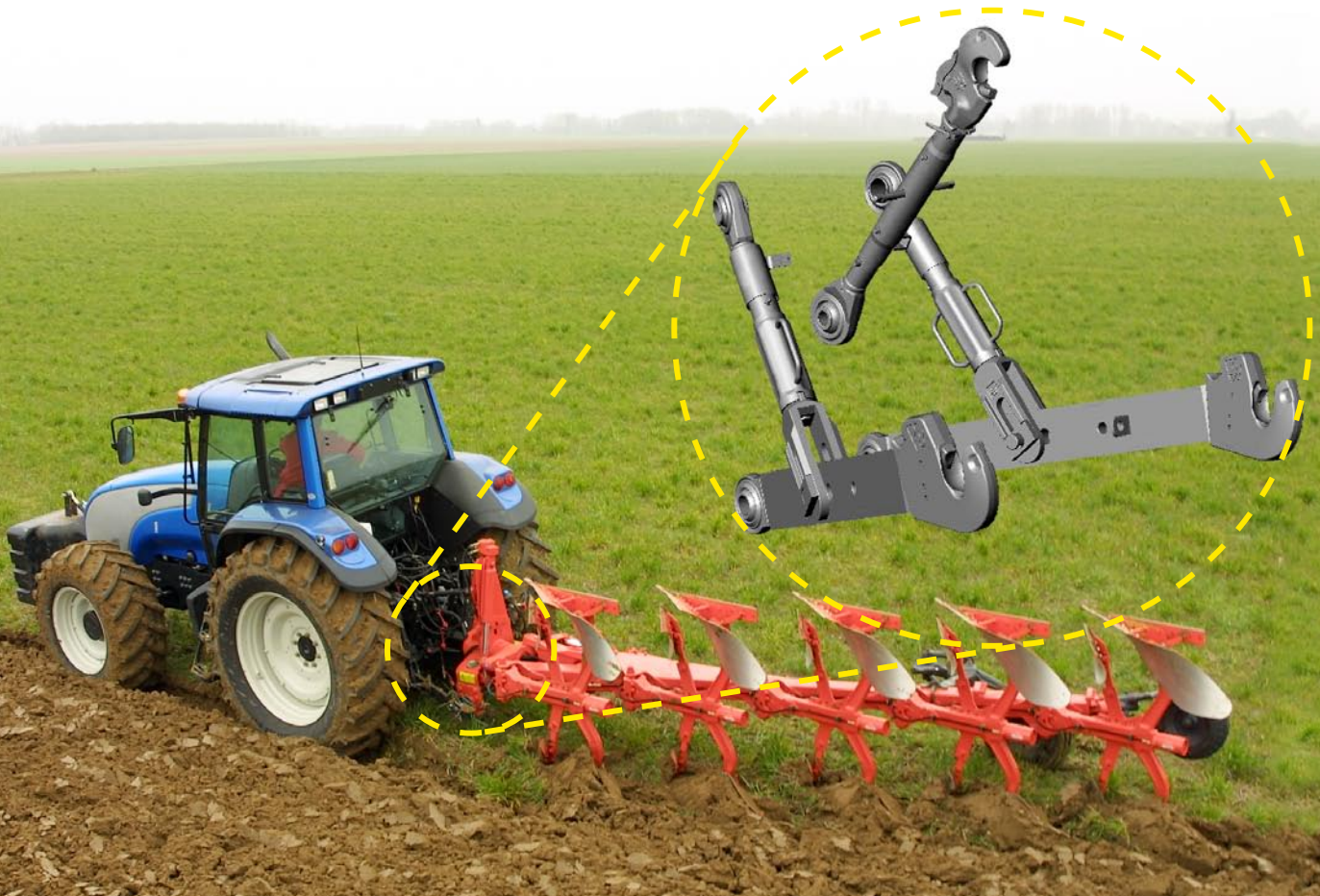
Oman tuotekehityksen avulla LH Lift on kehittänyt tuotteensa ja tuotantonsa yhteistyössä asiakkaidensa kanssa kansainvälisesti kilpailukykyiselle tasolle.

R & D

LH Lift is competent in its field

Expectations from a tractor are great, they are expected to be both economical and effective, whilst all the work is done by something that is attached to the tractor. The coupling of these two together must fulfill the requirements set by both tractor and implement manufacturer, this is the area where LH Lift are number one in their field.

With its own research and development department cooperating with customers, being out in the field and using the equipment LH Lift has developed its products to a level that gives advantages to all that use it.

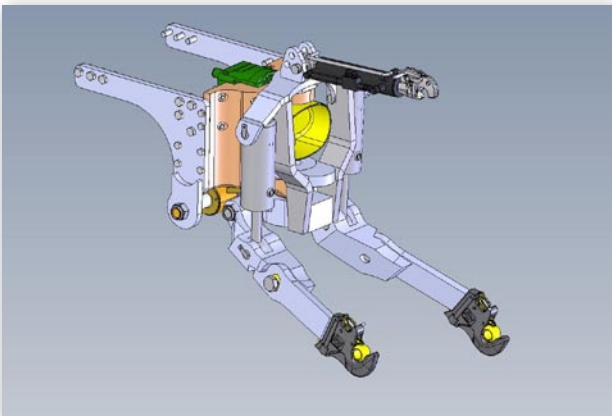


Suunnittelu ja oma tuotekehitys

- Oma tuotekehitys mahdollistaa paremman asiakkaiden palvelun ja laajemman alihankintayhteistyön
- Oma tuotekehitys mahdollistaa myös asiakaspohjan laajentamisen
- Käytössä 3D-suunnittelu
- SolidWorks 3D-mallinnusohjelma
- Tuotekehityksen ja suunnittelun vahvuus on 3-4 henkilöä

Research and development

- Own R&D makes it possible to serve the customers better and have a broad subcontracting network.
- Own R&D enables growing customer base.
- The R&D function has four designers working in it using the latest 3D software: SolidWorks 3D program



Tuote syntyy yhteistyöllä

Toiminnan lähtökohtana ovat asiakasyritysten antamat tuotteen lähtötiedot. Sen jälkeen systemaattisesti etenevä mallinnus, 3D-suunnittelu ja valmistuksen suunnittelu vievät tuotteen sovittussa ajassa tuotantoon. Asiakasyritysten kanssa sovittavalla prototyyppien testauksella ja valmistusvaihtoehtojen kartoituksella varmistetaan tuotteelle asetettujen tavoitteiden saavuttaminen. Tämä koskee sekä tuotteen konstruktiota ja laatua että valmistuskustannuksia.

Products designed by cooperation

The designing process starts with the request from the customer. LH Lift then continues all processes in continual consultation with the customer. The development of systematically modelling, 3D designing and a production plan all produced in the agreed time frame can then be compared with different production techniques to achieve the customers needs in construction, quality, cost and delivery timings. Prototype testing with the customer and evaluation of this complete the project.

